

103/P

103/M

LAMPENFASSUNG T9-T10 F. LINEARE LEUCHTSTOFFLAMPEN
LAMPHOLDERS FOR T9-T10 CIRCULAR FLUORESCENT LAMPS

Technische Daten

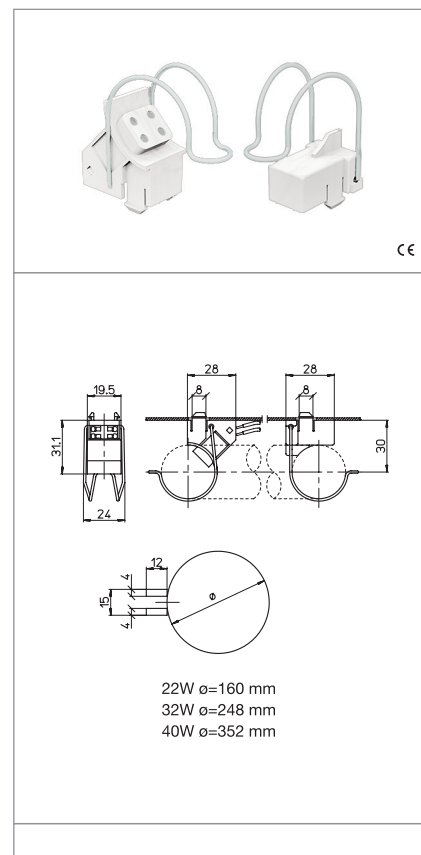
Technical data

- LAMPENSOCKEL - Lamp cap	G10q
- Nennstrom und Nennspannung - Rated current and voltage	2A-250V
- Maximale Betriebstemperatur (IEC) - Maximum operating temperature (IEC)	T10
- Schutzgrad - Protection index	IP20
- Überspannungskategorie - Impulse withstand category	III

Merkmale

Characteristics

- Gehäuse aus polycarbonat, weiß
- White polycarbonate body
- Kupferlegierte Kontakte
- Copper alloy contacts
- Federn aus Edelstahl
- Stainless steel spring



 Rastbefestigung snap-in fixing	 Blechstärke zur Befestigung fixing metal plate thickness 0,6-1	 Steckkontakte mit 1 Loch push-wire terminals with 1 hole	 Feste Leitungsabschnitte rigid conductor section mm ² 0,5-1
 Leitungsabsisolierung rigid wires stripping 8-9			

Prüfzeichen

Quality marks



Europäische Richtlinien

European directives

gemäß "RoHS"
"RoHS" compliant
unterliegt nicht "WEEE"
Not subject to "WEEE"

Gewichte und Verpackung

Weights and packaging

Artikel/Art. Produktinweise Product references	g Nettogewicht Net weight	n° pz pro Beutel per bag	n° pz pro Box per box	n° pz pro Karton per carton
103/P	8,9		200	
103/M	4,5		200	

Bemerkung

Notes